

Tenta conseguir encher o teu cofre do tesouro!

PT

Número de jogadores: De 1 a 4.

Tipo de jogo: Observação, habilidade e coordenação.

Duração do jogo: Aproximadamente 10 minutos.

Conteúdo:

Base de jogo (com tabuleiro duplo), 1 pirata (com íman), 8 moedas de ouro, 1 garrafa, 1 bota, 4 cofres do tesouro, 1 palmeira, 20 cartas e 1 peça de suporte.

Objetivo do jogo:

Sê o primeiro a encher o teu cofre com 3 moedas de ouro.

Como se joga:

Prepara o jogo seguindo as imagens da montagem. Empilha as cartas com a face da rota voltada para cima e coloca-as num lado do tabuleiro. Cada jogador escolhe um cofre e coloca-o à sua frente. Começa o jogador mais novo e, à vez, vai-se tirando uma carta de rota.

Coloca o pirata no tabuleiro, sobre a estrela indicada na carta, navega seguindo a rota e passando pelos animais indicados na carta, até chegar à ilha.

Se tiveres sorte e pescares alguma moeda, coloca-a no teu cofre do tesouro. De qualquer forma, passa a vez ao jogador seguinte. E assim sucessivamente.

Conselhos: Navega sem levantar o pirata da base e tem cuidado para não chocar com as rochas que aparecem no tabuleiro.

Se, ao chegares à ilha, sair mais do que uma moeda, só podes apanhar uma; devolve as restantes ao fundo do mar e passa a vez ao jogador seguinte.

Se pescares a garrafa, tens um trajeto extra. Sais da estrela que preferires e fazes um trajeto livre até chegar à ilha. Se pescares a bota, azar! Não pescaste nenhuma moeda e a tua vez terminou.

Ganha o primeiro jogador que conseguir 3 moedas de ouro. Se forem 4 jogadores e o jogo acabar num empate (cada jogador com 2 moedas), todos os jogadores ganham!

Variante de jogo: Trajeto livre.

Joga-se com a face amarela das cartas.

A dinâmica de jogo é a mesma, mas mais livre. Cada jogador tira uma carta, na sua vez, e escolhe a sua própria rota. A única regra é que sempre se começa na estrela indicada e é preciso passar apenas pelos dois animais que aparecem na mesma. Ganha o primeiro jogador que conseguir 3 moedas de ouro.

Jogo individual: Colocam-se apenas as 8 moedas de ouro no fundo do mar e terás de encontrá-las no menor tempo possível. Pode jogar-se com ou sem as cartas.

Aconsegueix omplir el teu cofre del tresor!

CA

Nombre de jugadors: d'1 a 4 jugadors.

Tipus de joc: Observació, habilitat i coordinació.

Durada del joc: Aproximadament 10 minuts.

Contingut:

Base de joc (amb doble safata), 1 pirata (amb imant), 8 monedes d'or, 1 ampolla, 1 bota, 4 cofres del tresor, 1 palmeira, 20 cartes i 1 peça de suport.

Objectiu del joc:

Sigues el primer a omplir el teu cofre amb 3 monedes d'or.

Com s'hi juga:

Preparar el joc seguint les fotos del muntatge. Apilar les cartes amb la cara de la ruta cap amunt i col·locar-les a un costat del tauler. Cada jugador tria un cofre i el col·loca al seu davant. Comença el jugador més jove i per tornos s'agafa una carta de ruta.

Col·loca el pirata al tauler, a sobre de l'estrella indicada a la carta, navega seguint la ruta i passant pels animals que indica la carta fins a arribar a l'illa.

Si hi ha sort i pesques alguna moneda, la col·loques al teu cofre del tresor. En qualsevol cas, passa el torn al següent jugador. I així successivament.

Consells: Navegar sense aixecar el pirata de la base i ... comptel no xocar amb les roques que hi ha al tauler.

Si en arribar a l'illa surt més d'una moneda, només en reculls una, i resta les tornes al fons del mar i passa el torn al següent jugador.

Si pesques l'ampolla, tens un recorregut extra. Surts de l'estrella que prefereixis i realitzes un recorregut lliure fins a arribar a l'illa. Si pesques la bota, mala sort! No has pescat cap moneda i el teu torn ha acabat.

Guanya el primer jugador que aconsegueixi 3 monedes d'or.

Si en partides de 4 jugadors el joc acaba en empat, (cada jugador té 2 monedes) tots guanyen, i es reparteixen el botí!

Variante de joc: Recorregut lliure.

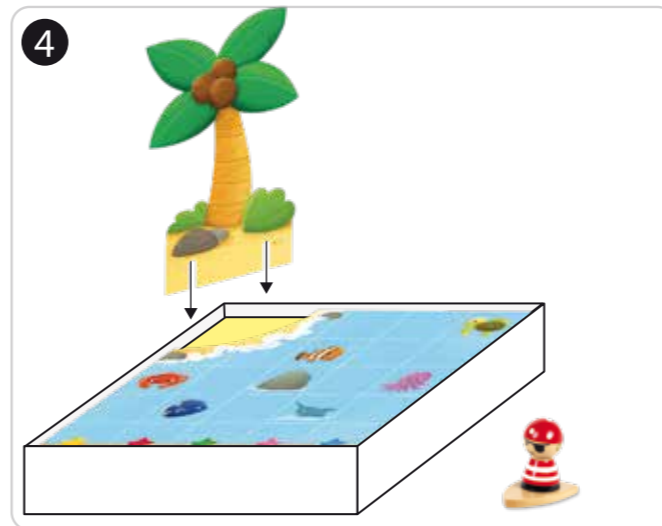
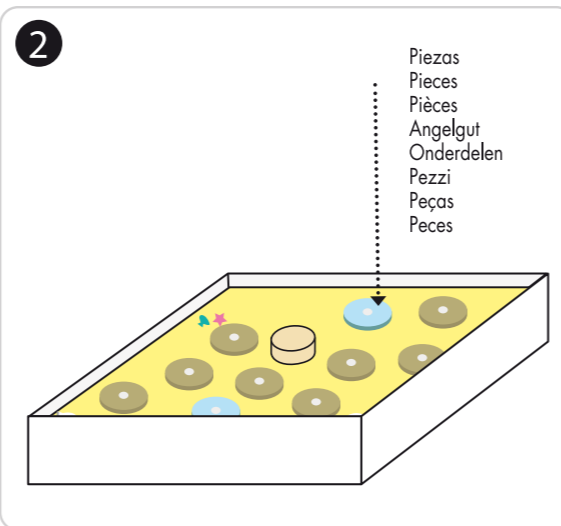
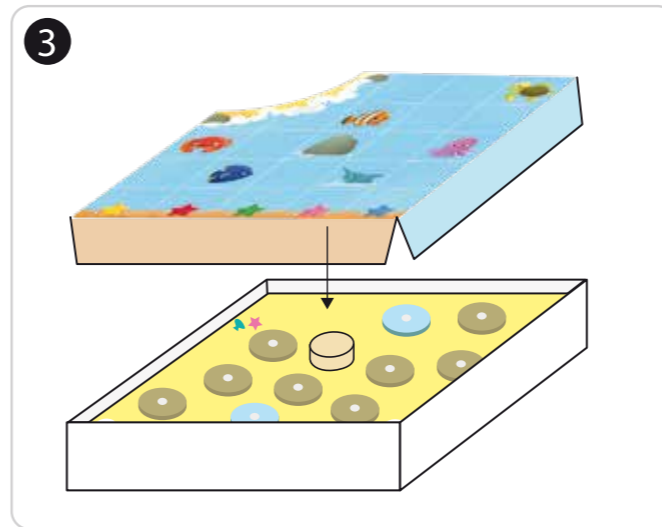
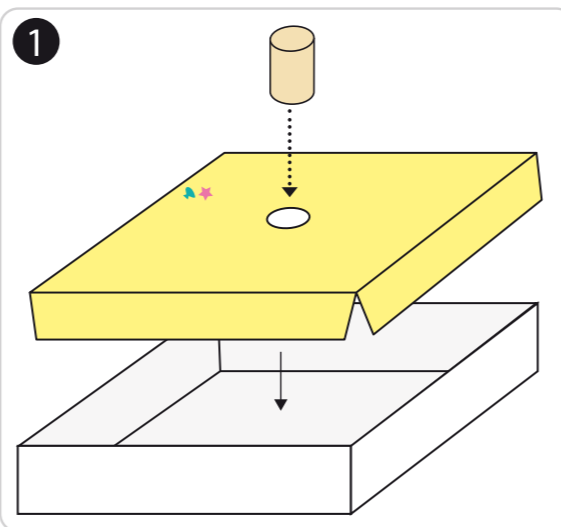
Es juga per la cara groga de les cartes.

La dinàmica de joc és la mateixa, però més lliure. Cada jugador al seu torn agafa una carta i decideix la seva pròpia ruta. L'única norma és que sempre es comença des de l'estrella que s'indica i s'ha de passar només pels dos animals que hi apareixen. Guanya el primer jugador que aconsegueixi 3 monedes d'or.

Joc individual: Es col·loquen només les 8 monedes d'or sota el mar i cal trobar-les en el menor temps possible. Es pot jugar amb o sense les cartes.

Preparación del juego • Getting ready to play • Préparation du jeu • Spielvorbereitung

Vorbereiding van het spe • Preparazione del gioco • Preparação do jogo • Preparació del joc



© Goula is a registered trademark of DISET, S.A.

© 2019 Jumbodiset Group. All rights reserved.

Diset, S.A. Calle C, nº 3, Sector B, Zona Franca, 08040 Barcelona (España) goula.es



53169



Pirates Island

Instrucciones de juego Les règles du jeu Playing instructions Spielanleitung

Spelregels Istruzioni di gioco Instruções de jogo Instruccions de joc



GOULA®

¡Consigue llenar tu cofre del tesoro!



Nº de jugadores: De 1 a 4.

Tipo de juego: Observación, habilidad y coordinación.

Duration del juego: Aproximadamente 10 minutos.

Contenido:

Base de juego (con doble bandeja), 1 pirata (con imán), 8 monedas de oro, 1 botella, 1 bota, 4 cofres del tesoro, 1 palmera, 20 cartas y 1 pieza de soporte.

Objetivo del juego:

Sé el primero en llenar tu cofre con 3 monedas de oro.

Cómo se juega:

Preparar el juego siguiendo las fotos del montaje. Apilar las cartas con la cara de la ruta hacia arriba y colocarlas a un lado del tablero. Cada jugador elige un cofre y lo coloca frente a él. Empieza el jugador más joven y por turnos se coge una carta de ruta.

Coloca el pirata en el tablero, sobre la estrella indicada en la carta, navega siguiendo la ruta y pasando por los animales que indica la carta hasta llegar a la isla. Si hay suerte y pescas alguna moneda, la colocas en tu cofre del tesoro. En cualquier caso, pasa el turno al siguiente jugador. Y así sucesivamente.

Consejos: Navegar sin levantar el pirata de la base y... ¡cuidado! no chocar con las rocas que aparecen en el tablero.

Si al llegar a la isla sale más de una moneda, solo recoges una, el resto las devuelves al fondo del mar y pasa el turno al siguiente jugador.

Si pescas la botella, tienes un recorrido extra. Sales de la estrella que prefieras y realizas un recorrido libre hasta llegar a la isla. Si pescas la bota, ¡mala suerte! No has pescado ninguna moneda y tu turno ha terminado.

Gana el primer jugador que consiga 3 monedas de oro.

Si en partidas de 4 jugadores el juego termina en empate, (cada jugador tiene 2 monedas) ¡todos ganan, y se reparten el botín!

Variante de juego:

Recorrido libre.

Se juega por la cara amarilla de las cartas.

La dinámica de juego es la misma, pero más libre. Cada jugador en su turno coge una carta y decide su propia ruta. La única norma es que siempre se empieza desde la estrella que se indica y se ha de pasar solo por los dos animales que aparecen en ella. Gana el primer jugador que consiga 3 monedas de oro.

Juego individual: Se colocan solo las 8 monedas de oro bajo el mar y hay que encontrarlas en el menor tiempo posible. Se puede jugar con o sin las cartas.

Try to fill your treasure chest!



Number of players: From 1 to 4 players.

Type of game: Observation, skill and coordination.

Duration of the game: Approximately 10 minutes.

Contents:

Game base (with a double tray), 1 pirate (with magnet), 8 gold coins, 1 bottle, 1 boot, 4 treasure chests, 1 palm tree, 20 cards and 1 support.

Aim of the game:

To be the first player to fill your chest with 3 gold coins.

How to play:

Prepare the game by following the assembly photos. Place the cards in a pile with the route-side facing upwards and put them to one side of the board. Each player should choose a chest and place it in front of them. Take turns to pick up a route card, starting with the youngest player.

Place the pirate on the board, on the star indicated on the card, and navigate along the route, passing the animals indicated on the card until you reach the island. If you are lucky you will find a coin that you can collect at the island and place in your treasure chest. The turn then passes to the next player.

Tips: Navigate without picking the pirate up from the game board and be careful not to bump into the rocks!

If you collect more than one piece on your way to the island, you only keep one. Return the rest to the bottom of the sea (via the island) and pass the turn to the next player.

If you land on the bottle, you can navigate an additional route. You can start on the star of your choice and navigate freely until reaching the island. If you land on the boot, bad luck! You do not receive any coins and your turn is over.

The first player to obtain 3 gold coins is the winner. If you have four players and the game ends in a tie (each player has two coins), everyone wins!

Game variant:

Free navigation.

Use the yellow side of the cards.

The dynamics of the game are the same, but players can navigate freely. Each player takes a turn to pick up a card and decide on their own route. The only rule is that players must always start on the star indicated on the card and the route must include the two animals that are shown. The first player to obtain 3 gold coins is the winner.

Individual game: Only place the 8 gold coins under the sea and try to find them in the shortest time possible. The game can be played with or without cards.

Réussis à remplir ton coffre au trésor !



Nombre de joueurs : De 1 à 4 joueurs.

Type de jeu : Observation, habilité et coordination.

Durée du jeu : Environ 10 minutes.

Contenu :

Base du jeu (avec plateau double), 1 pirate (avec aimant), 8 pièces d'or, 1 bouteille, 1 botte, 4 coffres au trésor, 1 palmier, 20 cartes et 1 pièce de support.

But du jeu :

Sois le premier à remplir ton coffre avec 3 pièces d'or.

Comment jouer :

Préparer le jeu en suivant les photos du montage. Empiler les cartes, face indiquant la route vers le haut et les placer sur le côté du plateau. Chaque joueur choisit un coffre et le place face à lui. Le joueur le plus jeune commence et on pioche une carte « route », chacun son tour.

Place le pirate sur le plateau, sur l'étoile indiquée sur la carte, navigue en suivant la route et en passant par les animaux indiqués sur la carte, jusqu'à parvenir à l'île. Si tu as de la chance et que tu trouves une pièce, places-la dans ton coffre au trésor. Dans tous les cas, passe le tour au joueur suivant. Et ainsi de suite.

Conseils : Navigue sans soulever le pirate de la base et... Attention de ne pas heurter les rochers qui apparaissent sur le plateau !

Si tu trouves plusieurs pièces en arrivant à l'île, tu n'en ramasses qu'une, remets les autres au fond de la mer et passes le tour au joueur suivant.

Si tu trouves la bouteille, tu peux faire un parcours supplémentaire. Tu pars de l'étoile que tu préfères et tu fais un parcours libre jusqu'à l'île. Si tu trouves la botte, pas de chance ! Tu n'as gagné aucune pièce et ton tour est terminé.

Le premier joueur qui réussit à obtenir 3 pièces d'or gagne.

Si, dans une partie avec 4 joueurs, tous les joueurs ont trouvé 2 pièces d'or, tout le monde gagne et se partage le butin (... ou le trésor) !

Variante du jeu : Parcours libre.

On joue avec la face jaune des cartes.

La dynamique du jeu est la même, mais plus libre. Chaque joueur à son tour ramasse une carte et choisit sa propre route. La seule règle est de toujours partir de l'étoile indiquée, en passant uniquement par les deux animaux qui apparaissent sur celle-ci. Le premier joueur qui réussit à obtenir 3 pièces d'or gagne.

Jeu individuel : On ne place que les 8 pièces d'or sous la mer et il faut les retrouver le plus rapidement possible. On peut jouer avec ou sans les cartes.

Fülle deine Schatztruhe mit Goldmünzen!



Spielerzahl: 1–4.

Spielkategorie: Beobachtung, Geschicklichkeit und Koordination

Spieldauer: ca. 10 Minuten

Inhalt:

Spieleschachtel (mit zwei Einsätzen), 1 Pirat (mit Magnet), 8 Goldmünzen, 1 Flasche, 1 Stiefel, 4 Schatztruhen, 1 Palme, 20 Karten und 1 Stütze

Ziel des Spiels:

Fülle als Erster deine Schatztruhe mit drei Goldmünzen.

Spielanleitung:

Das Spiel wird gemäß den Abbildungen vorbereitet. Die Karten werden mit der Route nach oben als Stapel neben die Spielfläche gelegt. Jeder Spieler wählt eine Schatztruhe und legt sie vor sich auf den Tisch.

Der Reihe nach ziehen alle Spieler eine Karte. Der jüngste Spieler beginnt.

Wer an der Reihe ist, stellt den Piraten auf dem Spielplan auf den Stern, der auf seiner Karte angegeben ist, und zieht ihn auf seiner Route von Tier zu Tier, bis er die Insel erreicht. Wenn du Glück hast und mit dem Magneten eine Goldmünze angelst, legst du sie in deine Truhe. Dann ist der nächste Spieler an der Reihe.

Empfehlungen: Du solltest den Piraten beim Bewegen nicht anheben. Vorsicht! Fahre nicht gegen die Felsen auf dem Spielfeld!

Wenn du bei der Ankunft auf der Insel mehrere Goldmünzen findest, nimm nur eine. Die übrigen wirfst du wieder ins Meer. Nun ist der nächste Spieler an der Reihe.

Wenn du eine Flasche angelst, darfst du eine zusätzliche Fahrt machen. Du beginnst auf einem Stern deiner Wahl und fährst auf einer beliebigen Strecke zur Insel. Wenn du einen Stiefel angelst, hast du Pech gehabt! Du hast keine Goldmünze gefunden, und der nächste Spieler ist an der Reihe.

Es gewinnt der Spieler, der als Erster drei Goldmünzen hat. Sollte die Partie bei vier Spielern unentschieden enden (jeder Spieler hat zwei Münzen), haben alle zusammen gewonnen!

Variante: Freie Wahl der Route

Bei dieser Variante spielt man mit der gelben Seite der Karten.

Der Spielverlauf ist gleich, aber die Spieler haben mehr Freiheit. Wer an der Reihe ist, zieht eine Karte und wählt eine Route. Es ist lediglich zu beachten, dass man immer von dem angegebenen Stern startet. Man muss nur die beiden Tiere passieren, die auf der Karte angezeigt werden.

Es gewinnt der Spieler, der als Erster drei Goldmünzen hat.

Variante für einen Spieler: Die 8 Goldmünzen werden ins Meer geworfen, und der Spieler muss sie so schnell wie möglich finden. Diese Variante kann mit oder ohne Karten gespielt werden.

Vul je schatkist!



Aantal spelers: 1 tot 4 spelers.

Soort spel: Waarneming, behendigheid en coördinatie.

Speelduur: Ongeveer 10 minuten.

Inhoud:

Spelbord (met dubbele bak), 1 piraat (met magneet), 8 goudstukken, 1 fles, 4 schatkisten, 1 palmboom, 20 kaarten en 1 houder.

Doel van het spel:

Vul als eerste je schatkist met 3 goudstukken.

Hoe wordt het gespeeld:

Volg de foto’s om het spel klaar te zetten. Stapel de kaarten met de zijde van de route omhoog en plaats ze naast het bord. Elke speler kiest een schatkist en zet deze voor hem.

De jongste speler begint en iedereen pakt om de beurt een routekaart.

Zet de piraat op het bord, op de ster die je op de kaart ziet, en volg de route tot aan het eiland langs de dieren op de kaart. Als je geluk hebt en een goudstuk opvist, leg je het in je schatkist. In elk geval is nu de volgende speler aan de beurt. Enzovoort, enzovoort.

Tips: Vaar zonder de piraat van het bord te nemen en... opgelet! Bots niet tegen de rotsen die op het bord opduiken.

Als er bij aankomst aan het eiland meer dan één goudstuk tevoorschijn komt, neem je er maar één, de rest gooi je terug in de zee en het is aan de volgende speler.

Als je de fles opvist, heb je een extra route. Je vertrekt van op de gewenste ster en maakt een vrije route tot aan het eiland. Als je de laars opvist, heb je pech! Je hebt geen enkel goudstuk gevangen en je beurt is voorbij.

De eerste speler die 3 goudstukken opvist, wint. Als je met vier spelers bent en het spel eindigt in een gelijke spel (elk speler heeft 2 munten), dan wint iedereen!

Spelvariant: Vrije route.

Er wordt gespeeld met de gele zijde van de kaarten.

Het spelverloop is hetzelfde, maar dan vrijer. Elke speler neemt wanneer het aan hem is een kaart en maakt zijn eigen route. De enige regel is dat je altijd van op de aangeduide ster vertrekt en alleen langs de twee dieren mag gaan die erop staan.

De eerste speler die 3 goudstukken opvist, wint.

Alleen spelen:

Enkel de 8 goudstukken worden in de zee gegooid en je moet ze zo snel mogelijk vinden. Je kan met of zonder de kaarten spelen.

Riempi il tuo scrigno del tesoro!



Numero di giocatori: da 1 a 4.

Tipo di gioco: osservazione, abilità e coordinazione.

Durata del gioco: circa 10 minuti.

Contenuto:

Base di gioco (con doppio vassoio), 1 pirata (con magnete), 8 monete d’oro, 1 bottiglia, 1 stivale, 4 scrigni del tesoro, 1 palma, 20 carte e 1 pezzi di supporto.

Obiettivo del gioco:

Essere il primo a riempire lo scrigno con 3 monete d’oro.

Come si gioca:

Preparare il gioco seguendo le foto per il montaggio. Impilare le carte con la faccia di rotta rivolta verso l’alto e sistamarle su un lato del tabellone. Ogni giocatore sceglie uno scrigno e lo posiziona davanti a sé. Inizia il giocatore più giovane e a turno si prende una carta di rotta.

Quindi si posiziona il pirata sul tabellone, sulla stella indicata nella carta, e si naviga seguendo la rotta e passando attraverso gli animali indicati dalla carta fino a raggiungere l’isola. I fortunati che pescano qualche moneta devono sistemarla nello scrigno del tesoro. In ogni caso, il turno passa al giocatore successivo. E così via.

Consigli: Bisogna navigare senza togliere il pirata dalla base e... Attenzione! Non colpire le rocce presenti sul tabellone di gioco.

Se quando si arriva sull’isola si trovano più monete, se ne raccoglie soltanto una, mentre le restanti devono essere restituite al mare. Il turno passa al giocatore successivo.

Se si pesca una bottiglia si ha diritto a una giro extra. Si esce dalla stella che si preferisce e si effettua un percorso libero fino a raggiungere l’isola.

E per chi pesca una stivale, cattiva sorte! Se non si pesca nessuna moneta, il turno si conclude.

Vince il primo giocatore che ottiene 3 monete d’oro. Se ci sono quattro giocatori e il gioco termina in parità (ogni giocatore ha due monete), vincono tutti!

Variante di gioco: Percorso libero.

Si gioca usando la faccia gialla delle carte.

La dinamica di gioco è la stessa, ma più libera. Ogni giocatore, durante il proprio turno, prende una carta e decide la propria rotta. L’unica regola è che bisogna sempre iniziare dalla stella indicata e che bisogna passare attraverso i due animali che compaiono nella stessa.

Vince il primo giocatore che ottiene 3 monete d’oro.

Gioco individuale: Si collocano soltanto 8 monete d’oro nel mare e bisogna trovarle nel minor tempo possibile. È possibile giocare con o senza carte.